

# WEBB DECO Lighting Specification

灯具技术规格书

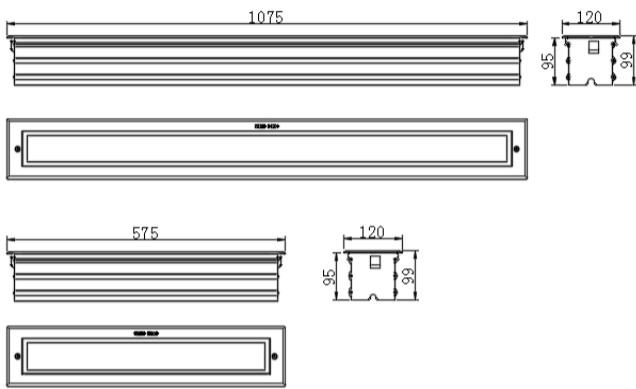
www.webbdecolighting.com

## 产品型号:

10. 0933



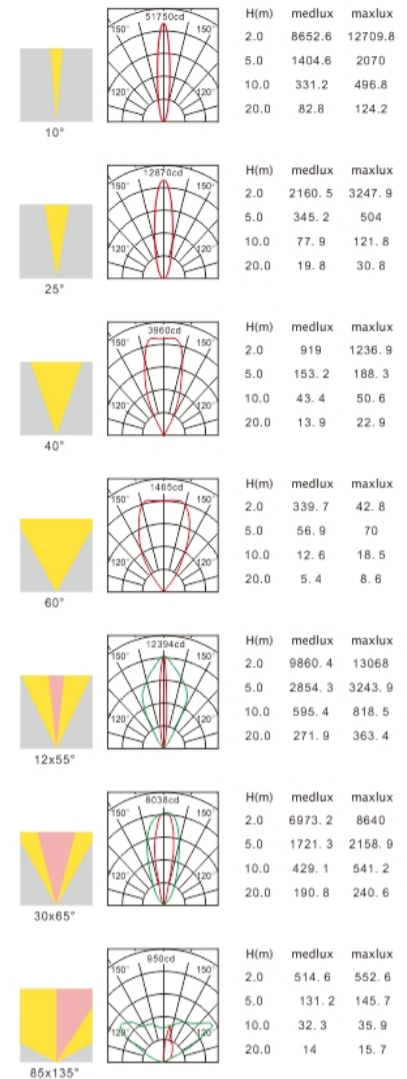
## 灯具尺寸图:



## 灯具参数:

- 材质: 6063 T5铝型材灯体、预埋件; 锌合金端盖; 304/316不锈钢面盖; 硅胶圈密封; 铜镀镍防水接头, 304#不锈钢紧固螺丝; 8mm钢化安全玻璃。
  - 安装: 适应环境温度: -30℃~+45℃; 适应环境湿度: 100%; 可调角度范围: 不可调;
  - 线材: 单色常亮: 1条0.5米两/三芯线, 线径7.5mm; DMX512控制: 2条0.5米两/三芯电源线, 线径7.5mm; 2条0.5米四芯公母接头线, 线径6.0mm;
  - 安全: IP等级: IP67  
安全等级: I类或III类电器;  
表面保护F标记: 是 否  
CCC/CQC标记: 是 否  
CE标记: 是 否  
LED的光生物安全性 (IEC/EN 62471):
  - 包装: 灯具净重: 6.9kg  
包装尺寸: 1120x305x245mm  
包装容量: 4灯/箱  
包装毛重: 28kg
- \* 包装以10.0933.A18V220L1070为准, 仅供参考。

## 配光曲线图:



灯具技术规格书

www.webbdecolighting.com

## 产品型号说明:

产品型号	10	.	0933	.	*
灯具种类	模具型号	光源种类+数量	颜色方式	电压	灯具长度
10: 埋地灯		A: 大功率 B: COB D: 中功率 E: 四合一	无: 单色 C: 单色调光 F: RGB全彩 S: RGBW全彩	V12: 12V DC V24: 24V DC V36: 36V DC V220: 220V AC	L1075: 灯具长度1075mm L575: 灯具长度575mm

## 可选配件:

配件名称:  
订货代码:

## 灯具选型表:

产品型号	光源数量x功率	色温/颜色	① ② ③ ④				整灯光效	控制方式	光束角
			光源显色性	光源光通量	灯具功率	灯具光通量			
10.0933.A18V24L1075	18X2W	2700K-5700K	Ra>80	4680Lm	36W	3744Lm	104Lm/W	开/关	偏光75° x135° /10° / 25° /40° /60° /12x50°
10.0933.A18V220L1075	18X2W	2700K-5700K	Ra>80	4680Lm	42W	3744Lm	89Lm/W	开/关	偏光75° x135° /10° / 25° /40° /60° /12x50°
10.0933.A18FV24L1075	18X2W	RGB全彩		1512Lm	36W	1210Lm	33.6Lm/W	DMX512	偏光75° x135° /10° / 25° /40° /60° /12x50°
10.0933.A18FV220L1075	18X2W	RGB全彩		1512Lm	42W	1210Lm	28.8Lm/W	DMX512	偏光75° x135° /10° / 25° /40° /60° /12x50°
10.0933.A9V24L575	9X2W	2700K-5700K	Ra>80	2340Lm	18W	1872Lm	104Lm/W	开/关	偏光75° x135° /10° / 25° /40° /60° /12x50°
10.0933.A9V220L575	9X2W	2700K-5700K	Ra>80	2340Lm	22W	1872Lm	85Lm/W	开/关	偏光75° x135° /10° / 25° /40° /60° /12x50°
10.0933.A9FV24L575	9X2W	RGB全彩		756Lm	18W	605Lm	33.6Lm/W	DMX512	偏光75° x135° /10° / 25° /40° /60° /12x50°
10.0933.A9FV220L575	9X2W	RGB全彩		756Lm	22W	605Lm	27.5Lm/W	DMX512	偏光75° x135° /10° / 25° /40° /60° /12x50°

① 光源显色性 2200K-5700K Ra>80; Ra>90需与销售沟通, 6500K Ra>70。  
② 光源光通量 表中数据为4000K白光, 其它色温会有差异。  
③ 灯具功率: 表中为标配功率, 功率误差±5%。如果有电源, 功率误差8%  
④ 灯具光通量: 灯具光通量 表中数据为4000K白光, 其它色温会有差异。